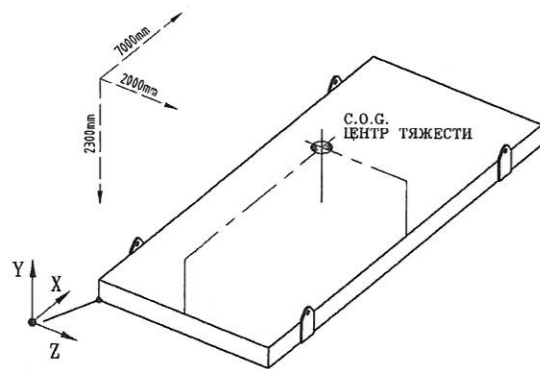


SKID "A"
РАМА "А"

OVERALL DIMENSIONS
 ГАБАРИТНЫЕ РАЗМЕРЫ



CENTER OF GRAVITY SKID "A"
 ЦЕНТ ТЯЖЕСТИ РАМЫ "А"

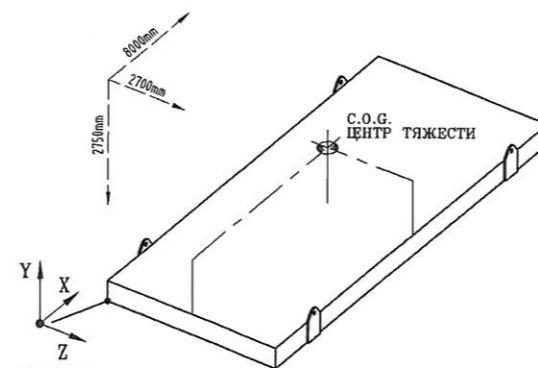
X	3463 mm
Y	1365 mm
Z	1083 mm

С.О.Г.
 ЦЕНТР ТЯЖЕСТИ

DATUM POINT
 БАЗОВАЯ ТОЧКА

SKID "B"
РАМА "В"

OVERALL DIMENSIONS
 ГАБАРИТНЫЕ РАЗМЕРЫ



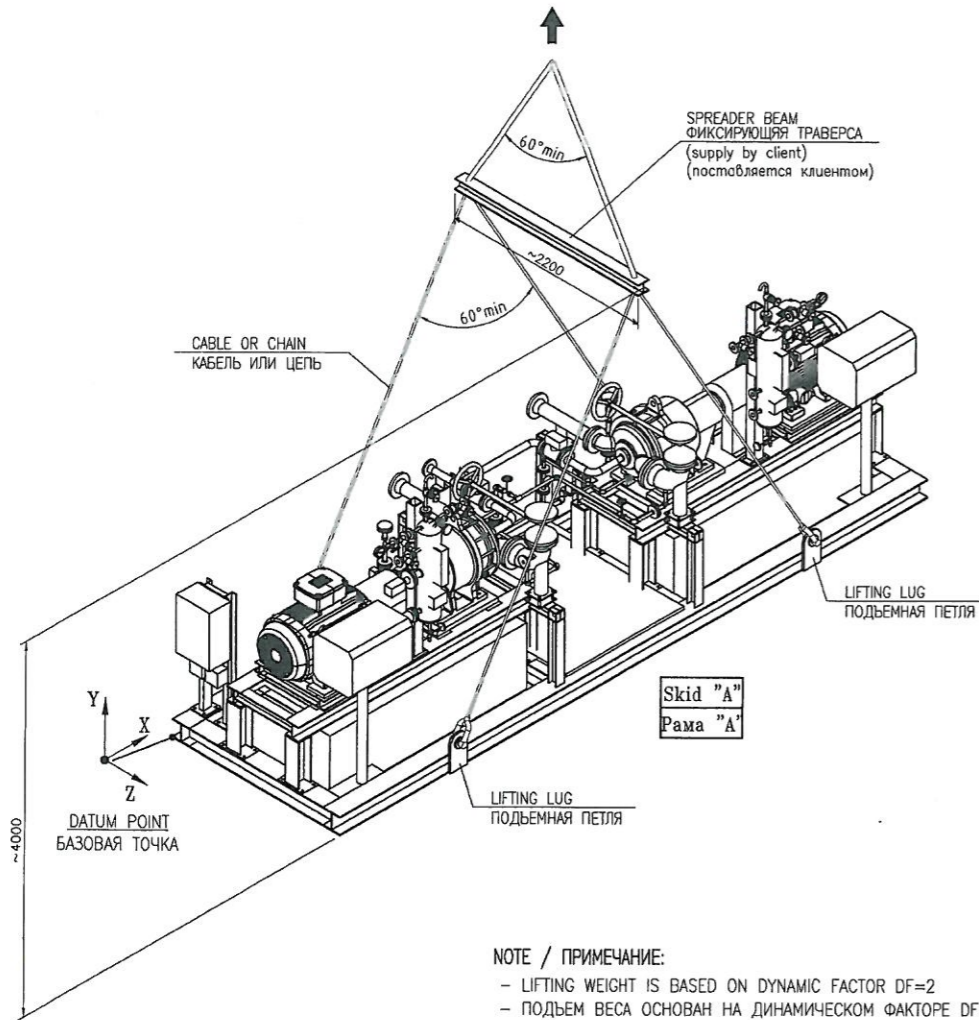
CENTER OF GRAVITY SKID "B"
 ЦЕНТ ТЯЖЕСТИ РАМЫ "В"

X	4418 mm
Y	1336 mm
Z	1280 mm

С.О.Г.
 ЦЕНТР ТЯЖЕСТИ

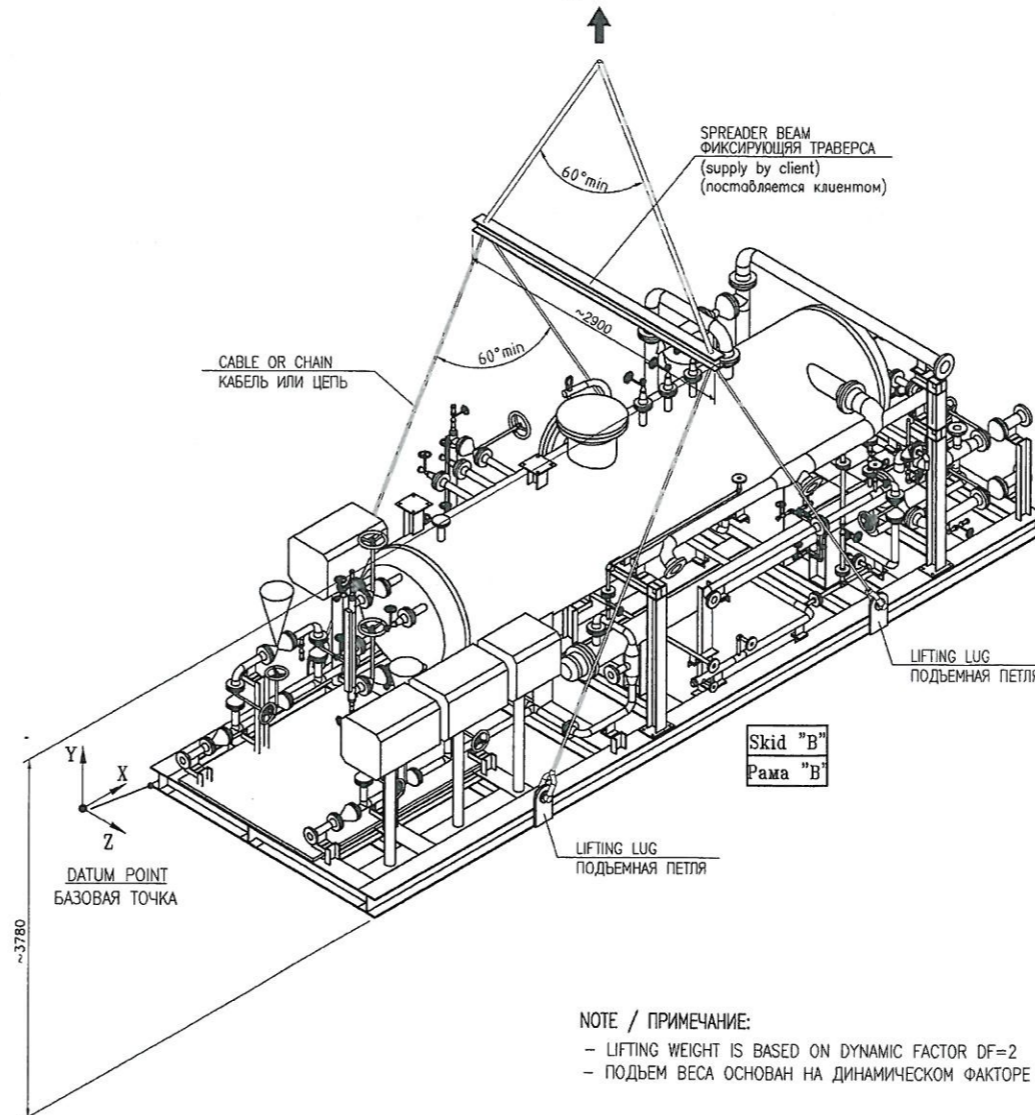
DATUM POINT
 БАЗОВАЯ ТОЧКА

LIFTING POINT: 15100 Kg
 ТОЧКА ПОДЪЕМА: 15100 Kg



NOTE / ПРИМЕЧАНИЕ:
 - LIFTING WEIGHT IS BASED ON DYNAMIC FACTOR DF=2
 - ПОДЪЕМ ВЕСА ОСНОВАН НА ДИНАМИЧЕСКОМ ФАКТОРЕ DF=2

LIFTING POINT: 15900 Kg
 ТОЧКА ПОДЪЕМА: 15900 Kg



NOTE / ПРИМЕЧАНИЕ:
 - LIFTING WEIGHT IS BASED ON DYNAMIC FACTOR DF=2
 - ПОДЪЕМ ВЕСА ОСНОВАН НА ДИНАМИЧЕСКОМ ФАКТОРЕ DF=2

UNIS UNIS, a.s.
 Jundrovská 33
 624 00 Bno

Approval of this is restricted to the general characteristic of the design and to principal dimensions only. Corrections, if any, shall be noted thereon or in approval letter. This approval shall not relieve the supplier from their responsibility for the mechanical design in conformance with project specifications and technical conditions.

A. WITHOUT COMMENTS PROCEED.	<input checked="" type="checkbox"/>
B. WITH COMMENTS PROCEED. RESUBMIT DOCUMENT	<input type="checkbox"/>
C. WITH COMMENTS DO NOT PROCEED. RESUBMIT DOCUMENT	<input type="checkbox"/>

Checked by: V. ZAKŠANJY Date: 23/12/2010 Dwg: 100

01	20/12/10	RP	DPB	RUSSIAN TRANSLATION / ПЕРЕВОД НА РУССКИЙ ЯЗЫК	
00	12/11/10	TRJ	DPB	ISSUE FOR INFORMATION/ВЫПУЩЕНО ДЛЯ ИНФОРМАЦИИ	
ИЗМ. Rev.	Дата Date	ЧЕРТ. Dwn.	ПРОВЕР. Checked	УТВЕРД. Approved	ОПИСАНИЕ Description
КЛИЕНТ Client	UNIS NAFTAN/УНИС НАФТАН				
НАИМЕН. ПРОЕКТА Client's project name	КОМПРЕССИОННАЯ СИСТЕМА GARO С ЖИДКОСТНЫМ КОЛЬЦОМ GARO liquid ring compression system				
ПРОЕКТ NO. Client's project nr.	-				
МЕСТО УСТАНОВКИ Installation site	BELARUS/БЕЛАРУСЬ				
GARO ПРОЕКТ NO. GARO job nr.	10/519				
ПРЕДЛОЖ. GARO NO. GARO offer nr.	Q2010/021				

ПРОДАВЕЦ Vendor **Garо** Via Pompei 15 20052 Monza ITALY DOTT.ING.ROBERTO GAVBIONETA S.P.A.

ЧЕРТ. ТИТУЛ Dwg. title OFF GAS TO BLOW DOWN WHIT AM 1100 COMPRESSOR ОТВОД ОТХОДЯЩИХ ГАЗОВ С КОМПРЕССОРОМ AM 1100 -LIFTING SCHEME / СХЕМА ПОДЪЕМА -

ЧЕРТЕЖ NO. Drawing nr. C10519GA02	ИЗМ. Rev. 01	МАСШТАБ Scale /	ЛИСТ 1 ИЗ 1 Sheet of
-----------------------------------	--------------	-----------------	----------------------

ПРАВО СОБСТВЕННОСТИ ЗАЩИЩЕНО ПО ЗАКОНУ Properly protected according to the law A1 FILE:C10519GA02-01